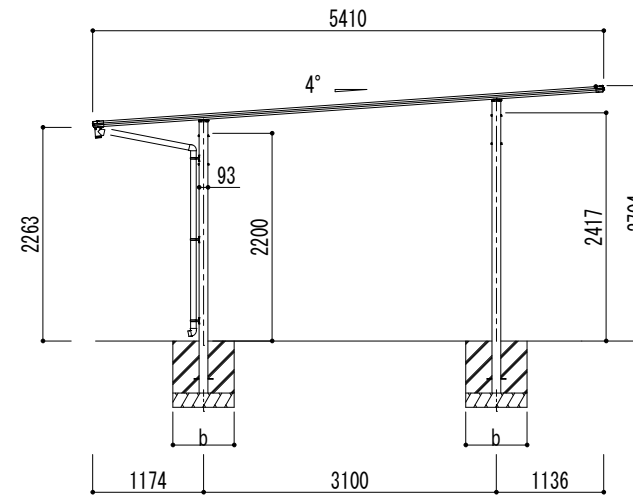
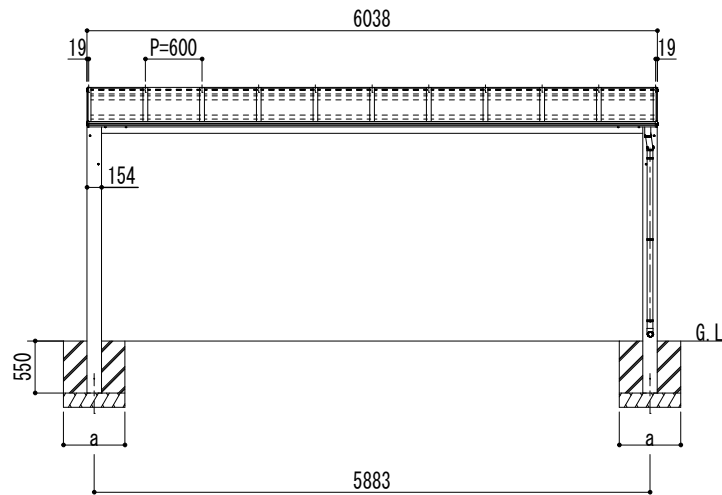
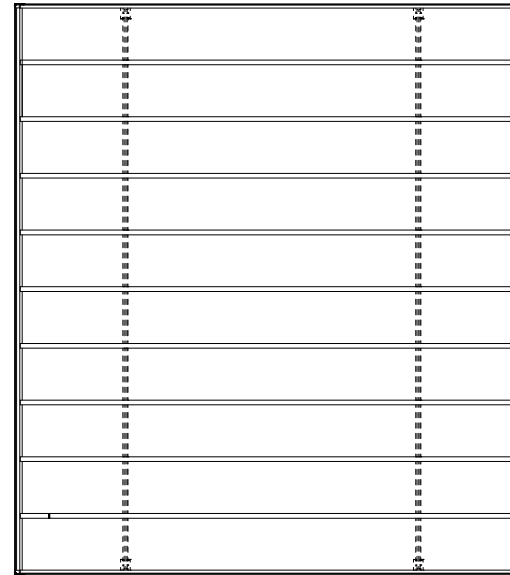


■基礎寸法表 サイドパネルなし

| 間口呼称 | 奥行呼称 | 独立基礎 | | | 土間コンクリート考慮基礎 | | |
|------|------|--------------------------|------|-----|--------------------------|-----|-----|
| | | 地耐力 (kN/m ²) | | | 地耐力 (kN/m ²) | | |
| | | 30 | 50 | 100 | 30 | 50 | 100 |
| | | a・b | a・b | a・b | a・b | a・b | a・b |
| 60 | 54 | 1100 | 1000 | 900 | 700 | 700 | 700 |

■基礎寸法表 サイドパネルあり

| 間口呼称 | 奥行呼称 | 独立基礎 | | | 土間コンクリート考慮基礎 | | |
|------|------|--------------------------|------|-----|--------------------------|-----|-----|
| | | 地耐力 (kN/m ²) | | | 地耐力 (kN/m ²) | | |
| | | 30 | 50 | 100 | 30 | 50 | 100 |
| | | a・b | a・b | a・b | a・b | a・b | a・b |
| 60 | 54 | 1150 | 1050 | 900 | 700 | 700 | 700 |



| | | | | | | | | | | |
|------|------|---|-----|----------------------------------|----|----|----|------|-------|----|
| 変更記事 | 設計監理 | 殿 | 工事名 | アーバンルーフⅡ | 照査 | 担当 | 作図 | 尺度 | 御受領印 | 図番 |
| | 施工 | 殿 | 図面名 | ワイドタイプ 基本セット(2台用) W60-L54 標準柱 | | | | 1/40 | 年 月 日 | |

